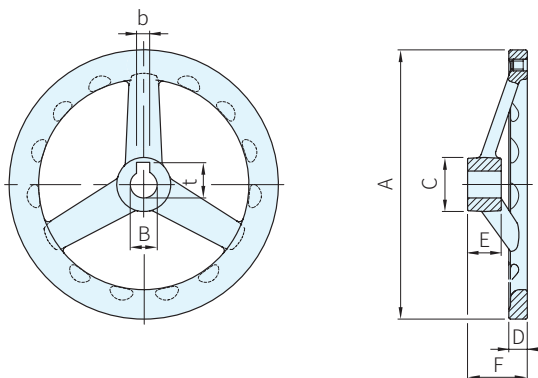




手輪	
材質	處理
SUS13	噴砂



B(小) 品號	庫存	B(大) 品號	庫存	A	B(H8)		C	D	E	F	輪幅數	特性
					小	大						
SGR949-0010	•	SGR949-0011	•	100	10	12	20	7	15	27.5	3	無鍵槽 無把手
SGR949-0020	•	SGR949-0021	•	125	12	14	24	9	16	28.5		
SGR949-0030	•	SGR949-0031	•	140	14	16	28	10	18	30.5		
SGR949-0040	•	SGR949-0041	•	160			31	11	20	35.5		
SGR949-0110	•	SGR949-0111	•	100	10	12	20	7	15	27.5	3	有鍵槽 無把手
SGR949-0120	•	SGR949-0121	•	125	12	14	24	9	16	28.5		
SGR949-0130	•	SGR949-0131	•	140	14	16	28	10	18	30.5		
SGR949-0140	•	SGR949-0141	•	160			31	11	20	35.5		

**PS. 備註**

- 此產品適用於食品、藥品、化學...等工業
- 手輪輪緣車修加工

訂貨：  交期：

SGR949-0010

DIN6885 鍵槽規格								
B	10	12	14	16	18	20	22	26
b	3.0	4.0	5.0	5.0	6.0	6.0	6.0	8.0
t	11.4	13.8	16.3	18.3	20.8	22.8	24.8	29.3